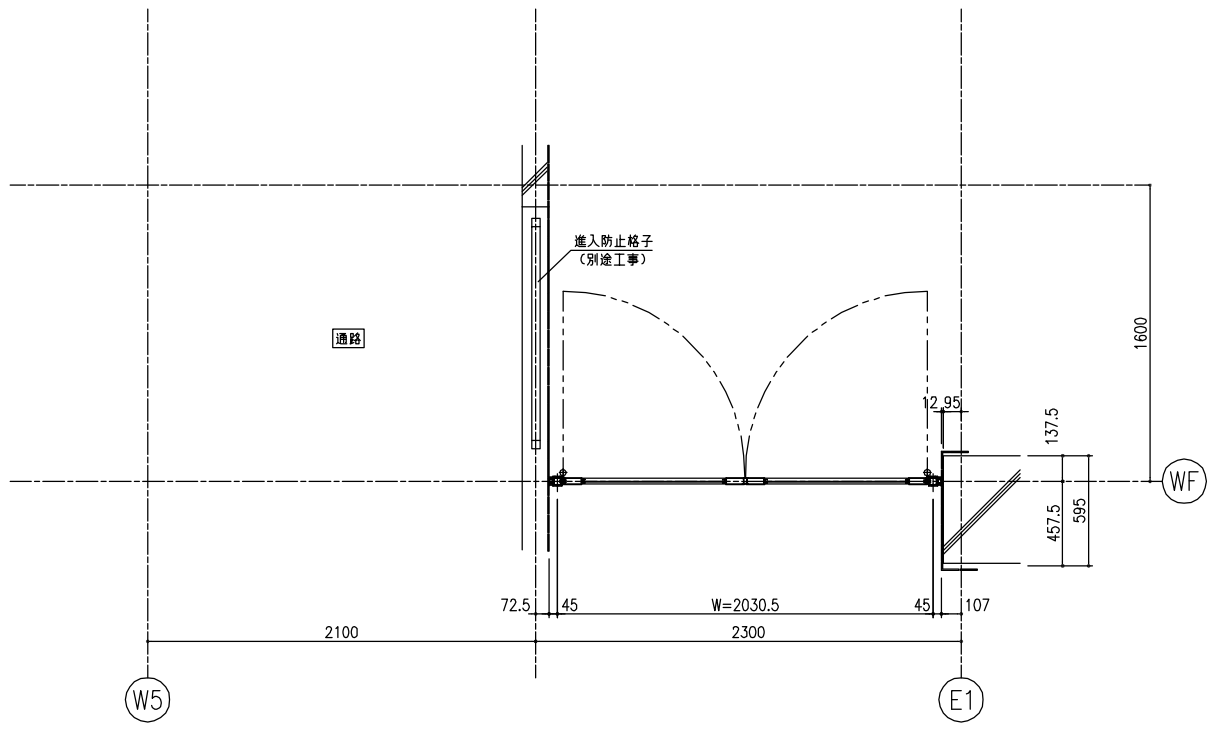
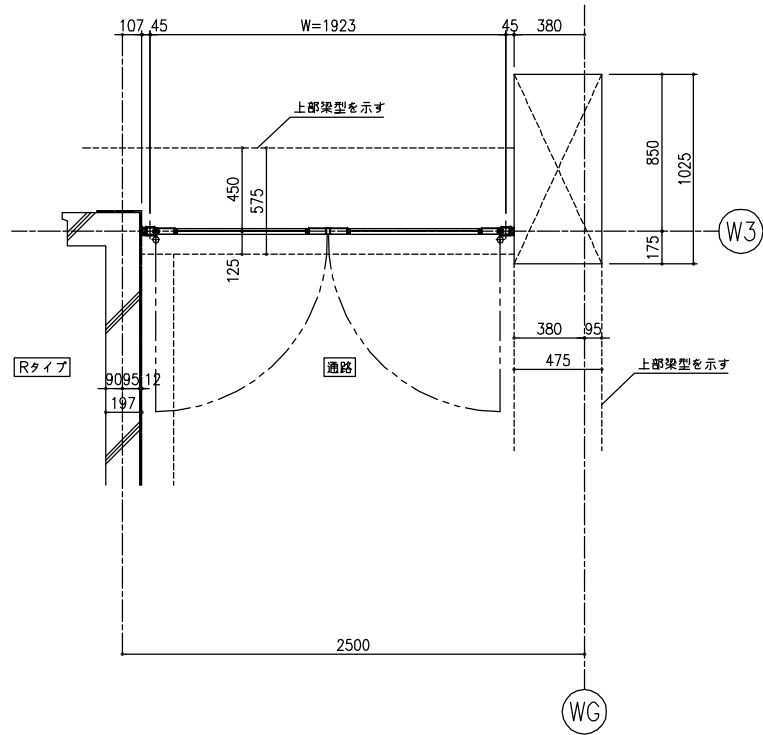
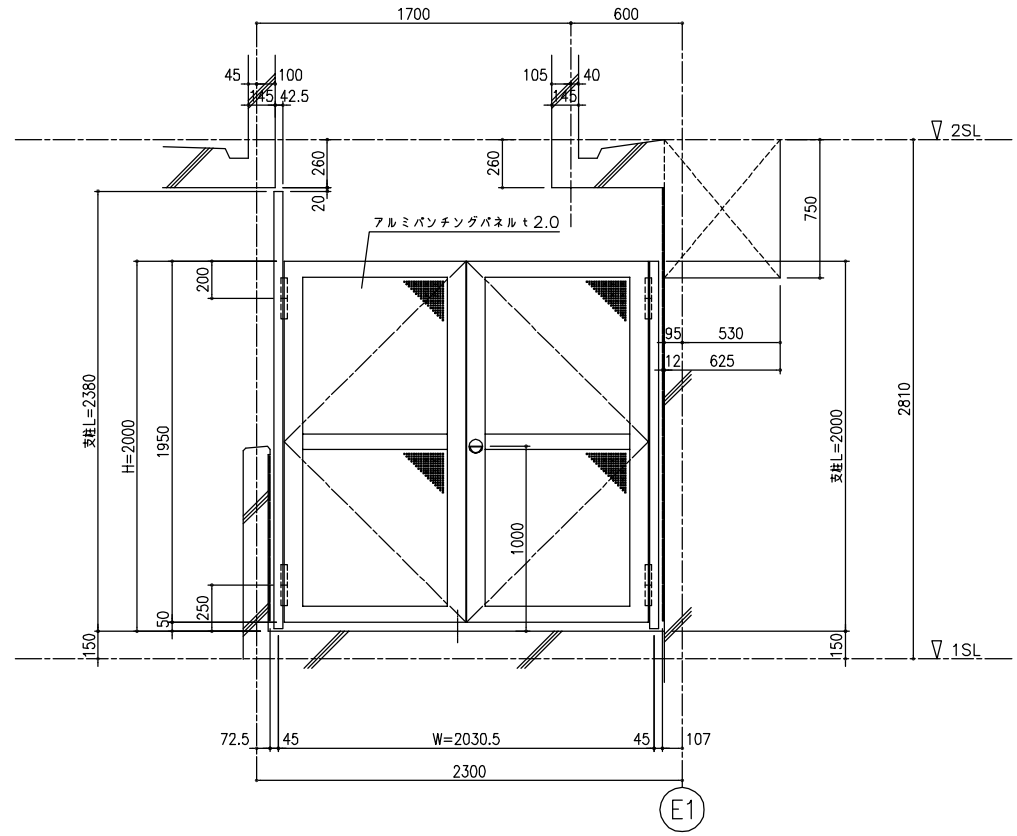
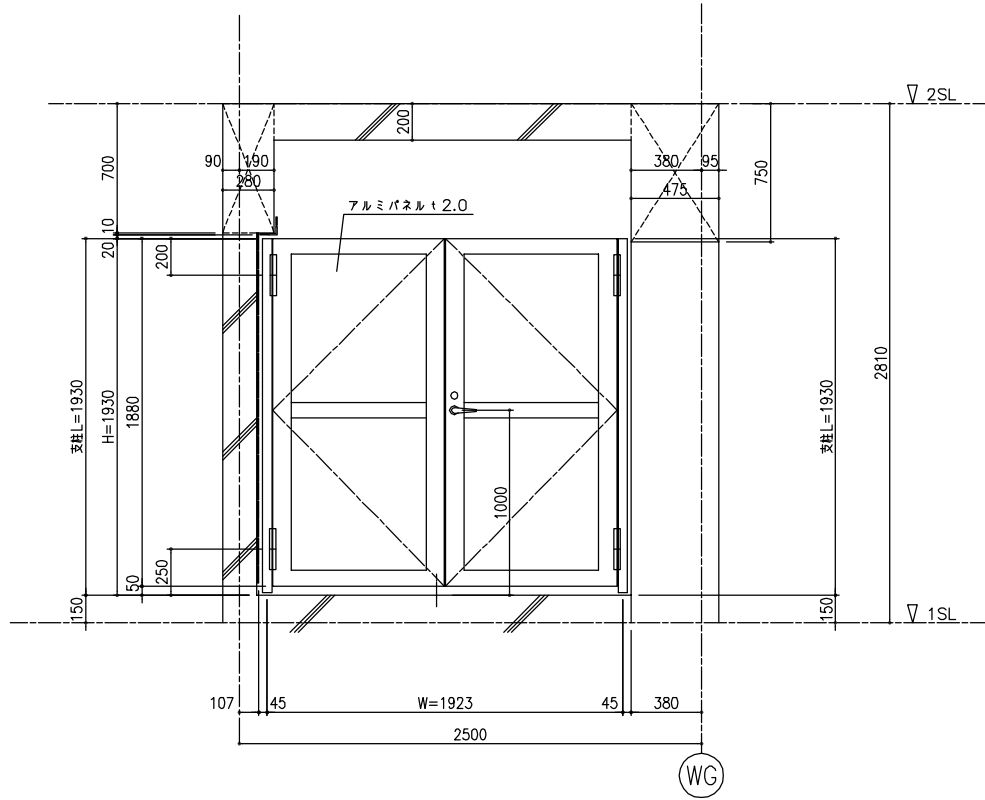


DRW_OUTTIME

窓番	D-1	数量	1	金具
サ-I	アルミ手摺 50型	レバーハンドル	美和 LAL-2A	※ツリハンダー・ハンドルはシャーロック
色仕上	サンカラーUC	オートヒンジ	デンセイ1113-PC	
開口	13	丸窓とし		
AL仕様	水切			
ガラス				
備考	AA	取付場所	1F 通路	品質確認 水密 強度 安全性 施工性 用途

窓番	D-2	数量	1	金具
サ-I	アルミ手摺 50型	ケースハンドル	美和	
色仕上	サンカラーUC	オートヒンジ	デンセイ1113-PC	
開口	13	丸窓とし		
AL仕様	水切			
ガラス				
備考	AA	取付場所	1F 通路	品質確認 水密 強度 安全性 施工性 用途

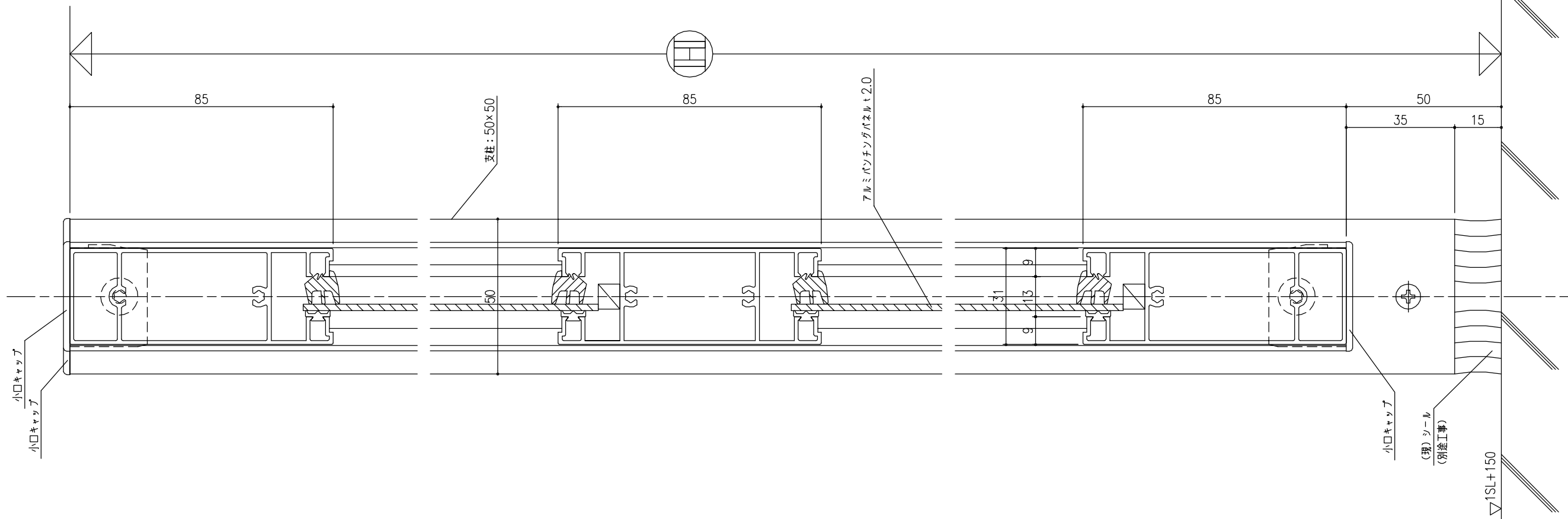
D-1
D-2



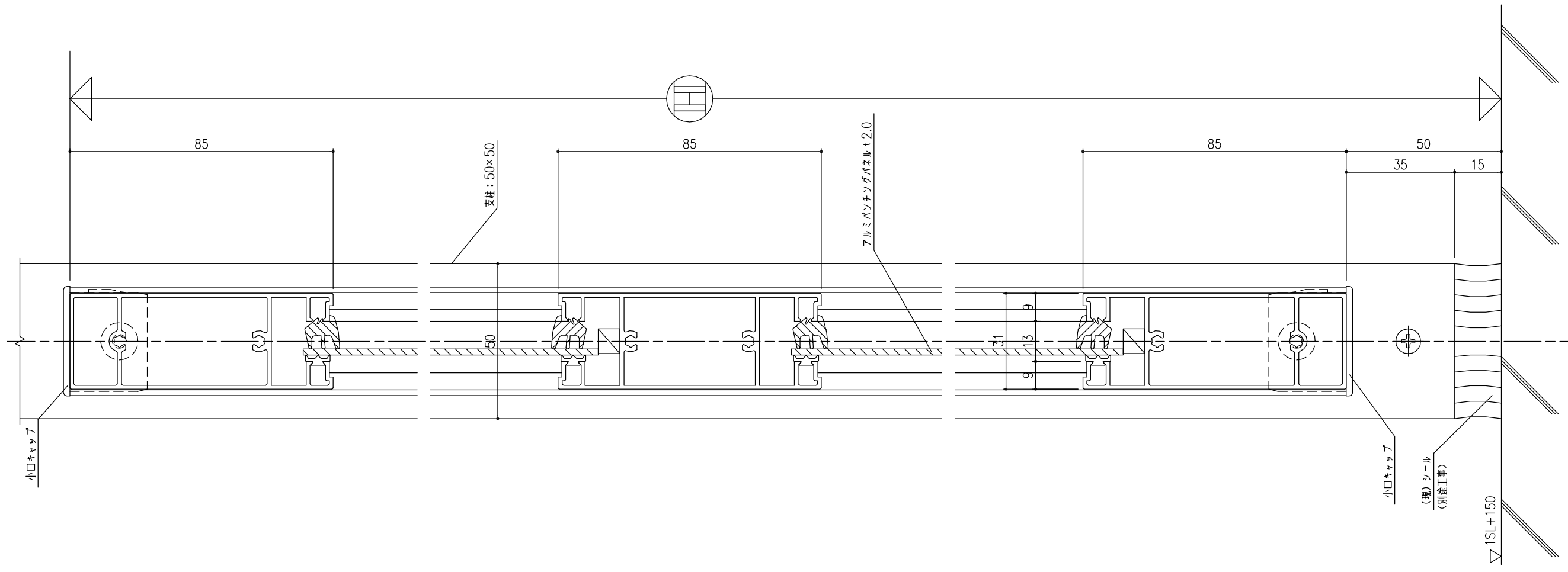
御設計
御施工 ○○建設(株)

内署工
(仮称)○○新築工事

尺度 1/20
作図 高橋 打合 照査 図番



W3 外壁側縦断面図



W3 WG通り側縦断面図

御設計
御施工 ○建設(株)

改訂
(仮称)○○新築工事

図番	照査	打命	高橋	作	尺	A2
1	1	1	1	1	1	1

